



Z-020RS Tornador-Gun (Tornador-Black)

Original-Bedienungsanleitung / Original Instruction Manual /
Manual de uso original / Mode d'emploi d'origine



Beispielhafte Abbildung / Exemplary image / Imagen de ejemplo / Illustration à titre d'exemple

BENDEL Werkzeuge GmbH & Co.KG
Wilhelm-Schulze-Str-8-10 ° D-29549 Bad Bevensen

Vor Inbetriebnahme dieses Werkzeugs ist es unbedingt erforderlich, diese Bedienungsanleitung zu lesen, zu verstehen und zu beachten.



Allgemeine Sicherheitshinweise und persönliche Sicherheit

ACHTUNG

- Vor Inbetriebnahme dieses Gerätes, ist diese Bedienungsanleitung einschließlich der Sicherheitshinweise vollständig und eingehend zu lesen, zu beachten und einzuhalten. Danach ist diese Betriebsanleitung an einem geeigneten Platz - für jeden Gerätebenutzer zugänglich - aufzubewahren.
- Das Gerät darf nur von sachkundigen Personen, die diese Anleitung verstehen und befolgen, in Betrieb genommen, installiert, verwendet, gereinigt und gewartet werden. Der Anwender muss physisch in der Lage sein, dieses Gerät bedienen zu können.
- Bei unsachgemäßer Benutzung, sowie bei jeglicher Veränderung oder Kombination mit ungeeigneten Fremdteilen können Sachschäden, ernste Gesundheitsschäden der eigenen Person, sowie dritter Personen und Tieren die Folge sein.
- Die anwendbaren Sicherheitsvorschriften, Arbeitsplatzbestimmungen und Arbeitsschutzvorschriften des jeweiligen Landes oder des jeweiligen Verwendungsgebietes sind zu beachten und einzuhalten. Z.B. die deutschen Unfallverhütungsvorschriften.
- Stellen Sie sicher, dass sich das Gerät außerhalb der Reichweite von Kindern und solchen Personen befindet, die mit der Bedienung nicht vertraut sind. Das Einschalten eines Werkzeugs von Personen, die nicht mit den Sicherheits- und Bedienvorschriften vertraut sind, ist potentiell gefährlich.

Gefahren am Arbeitsplatz:

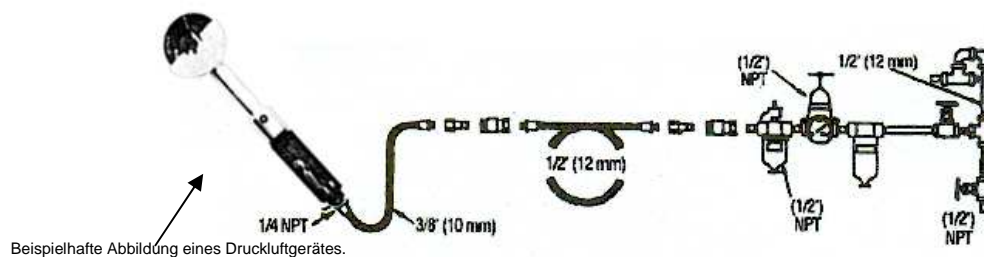
- Ausrutschen, Stolpern und Stürze sind die Hauptgründe für schwere oder sogar tödliche Unfälle, Achten Sie auf Schlauchleitungen, die im Weg oder in der Umgebung des Arbeitsplatzes herumliegen.
- Achten Sie auf eine sichere Körperhaltung und festen Stand.
- Wiederholte Bewegungsabläufe, ungünstige Körperhaltung und ständige Vibrationen können sich schädlich auf Hände und Arme auswirken.
- Ein hoher Geräuschpegel kann zu dauerndem Hörverlust führen. Benutzen Sie die vorgeschriebenen Ohrenschützer.
- Vermeiden Sie Einatmen von Staub und den Kontakt mit Abrieb bzw. Materialresten, die beim Arbeitsprozess entstehen – diese können schädlich für Ihre Gesundheit sein.
- Das Bedienungs- und Wartungspersonal muss körperlich in der Lage sein, mit der Größe, dem Gewicht und der Kraftwirkung des Gerätes umzugehen.
- Dieses Gerät ist nicht für den Gebrauch in explosionsgefährdeten Räumen bestimmt und darf nicht in Kontakt mit spannungsführenden Teilen gebracht werden.
- Bitte bedenken Sie, dass jedes Material auch dem Verschleiß unterliegt und es dadurch zu Ermüdungserscheinungen der Werkzeuge kommen kann.
- Halten Sie das Werkzeug gut fest und vergewissern Sie sich, dass Sie sicher stehen, um den durch das Werkzeug evtl. entstehenden Kräften gegenhalten zu können.

Gefahren durch herumfliegende Splitter:

- Auch kleine Splitter, die beispielsweise durch die Abluft hochgewirbelt werden könnten, führen zu Augenverletzungen und damit zur Erblindung. Beim Arbeiten mit einem Druckluftgerät, bei Reparatur oder Wartungsarbeiten sowie beim Austausch von Geräteaufsätzen muss stets ein entsprechender Augen- und Gesichtsschutz getragen werden (Schutzbrille, Gesichtsmaske.)
- Dies gilt auch für alle weiteren Personen, die sich im Gefahrenbereich aufhalten.
- Schalten Sie das Gerät bei Funktionsstörungen sofort ab und lassen Sie es durch eine autorisierte Werkstatt überprüfen.
- Im Falle von starken Vibrationen, schalten Sie das Werkzeug aus und lassen Sie es von einer autorisierten Fachwerkstatt untersuchen. Ohne entsprechende Korrekturmaßnahmen darf das Gerät nicht weiter betrieben werden.

Persönliche Sicherheit

- Benutzen Sie das Gerät nur, wenn Sie wach und ausgeruht sind.
- Achten Sie stets darauf, was Sie tun und verwenden Sie beim Betrieb des Werkzeugs stets den gesunden Menschenverstand.
- Verwenden Sie das Gerät nicht, wenn Sie müde sind oder unter dem Einfluss von Medizin, Alkohol oder Medikamenten stehen. Eine winzige Unachtsamkeit kann zu schweren und ernsthaften Verletzungen führen.
- Tragen Sie ausreichende Körperschutzkleidung und eine Schutzbrille. Durch das Tragen von Schutzausrüstungen, wie z.B. Staubmasken, rutschfeste Sicherheitsschuhe, Schutzhelm und Gehörschutz wird das Unfall- und Verletzungsrisiko drastisch verringert.
- Beugen Sie einem irrtümlichen und ungewollten Anlassen des Werkzeuges vor. Stellen Sie sicher, dass das Gerät nach dem Gebrauch und beim Transport von der Druckluftzufuhr getrennt ist.
- Prüfen Sie vor jedem Anschluss und vor jedem Gebrauch den festen Sitz aller Verbindungen (insbesondere von Schrauben und Muttern) des Gerätes und der Schläuche, insbesondere hinsichtlich Beschädigungen der Druckluftleitungen und Anschluss-Stücke.
- Überstrecken Sie sich nicht und achten Sie auf einen sicheren Stand und ein stabiles Gleichgewicht Ihres Körpers, um das Werkzeug stets und auch in unvorhergesehenen Situationen unter Kontrolle zu haben.
- Tragen Sie geeignete Kleidung. Vermeiden Sie das Tragen von losen Kleidungsstücken oder Schmuck. Halten Sie Haare, Kleidungsstücke und Handschuhe von beweglichen Teilen stets fern, da sich diese dort verfangen und zu erheblichen Verletzungen führen können.



Voraussetzungen für die zugeführte Druckluft

- Schließen Sie das Gerät an saubere, trockene Luft mit einem Druck an, der nicht über dem maximalen Arbeitsdruck gem. der technischen Daten für dieses Gerät liegt. Höherer Druck verkürzt die Lebensdauer des Gerätes erheblich und kann außerdem schwere Unfälle verursachen.
- Schließen Sie das Gerät an die Druckluft an, indem Sie Zuleitungen. Schläuche und Anschlüsse in den vorgeschriebenen Querschnitten und Größe verwenden (siehe obenstehende Abbildung).
- Montieren Sie keine Schnellkupplung direkt an das Griffstück der Maschine.
- Damit das Gerät einwandfrei arbeitet, muss die Kompressorleistung mindestens 10% höher als der angegebene Verbrauch des Druckluft-Werkzeuges sein.
- Bitte richten Sie sich nach den technischen Daten in dieser Anleitung

Druckluftbetriebene Maschinen-Sicherheitsvorschriften

- Bendel Werkzeuge bietet Ihnen mit den Druckluftgeräten Werkzeuge an, die es Ihnen ermöglichen, schnell und sicher zu arbeiten.
- Der wichtigste Sicherheitsfaktor für dieses und jedes andere Gerät sind SIE SELBST.
- Ihre Sorgfalt und Ihr Einschätzungsvermögen sind der beste Schutz vor Unfällen. Wir können hier nicht alle eventuellen Gefahren aufzählen, aber wir haben versucht, die wichtigsten von ihnen herauszustellen. Dieses Gerät und seine Zubehörteile dürfen nicht verändert werden.

- Nur qualifiziertes Personal darf dieses Gerät benutzen.
- Das Werkzeug erst ablegen, wenn die rotierenden Teile zum Stillstand gekommen sind.
- Das Gerät nicht in Betrieb lassen, wenn es getragen/transportiert wird.
- Halten Sie das Werkzeug stets gut und sicher mit der Hand fest und stellen Sie sich mit Ihrem Körper und dem Arm so hin, dass Sie Rückschläge, die durch die Anwendung entstehen könnten, abfedern können.
- Halten Sie Ihre Hände von rotierenden Teilen fern. Auch hier können Rückschläge entstehen.
- Schalten Sie das Gerät im Falle eines Verkantens oder Blockierens sofort ab. Starten Sie das Werkzeug auf keinen Fall, solange es noch blockiert ist. Entfernen Sie zunächst die Druckluftleitungen, bevor Sie versuchen, das Werkzeug aus seiner Verkantung zu lösen. Überprüfen Sie den Grund des Blockierens und treffen Sie entsprechende Korrekturmaßnahmen.

Gefahren der Druckluftzufuhr:

- Druckluft kann schwere Verletzungen verursachen!
- Drehen Sie stets die Luftzufuhr ab. Lassen Sie die Luft aus dem Schlauch bis er druckfrei ist, und unterbrechen Sie die Luftzufuhr zum Gerät, wenn es nicht benutzt wird, bevor Sie Geräteaufsätze wechseln oder bei anstehenden Reparaturen.
- Richten Sie niemals den Luftstrahl direkt auf sich oder andere Personen.
- Umherschlagende Schläuche können schwere Verletzungen verursachen. Stellen Sie sicher, dass die Schläuche keine Beschädigungen aufweisen und dass alle Anschlüsse korrekt montiert sind und fest sitzen.
- Überschreiten Sie niemals den maximalen Luftdruck, wie auf dem Typenschild angegeben, bzw. von maximal 6,5 bar.
- Beachten Sie die Installationshinweise!

Weitere Sicherheitshinweise erhalten Sie durch:

- Ihren Arbeitgeber, die Gewerkschaft oder die Berufsgenossenschaft.
- Die Sicherheitsvorschriften der Europäischen Gemeinschaft bzw., des jeweiligen Einsatzlandes,
- „Sicherheitsbestimmungen für nicht-elektrische Handgeräte“, erhältlich vom: European committee for standardization, Rue de Stassart 36. 1050 BRÜSSEL, BELGIEN.
<http://www.cen.eu/cenorm/homepage.htm>

Wartung

- Lassen Sie beschädigte oder verschlissene Teile über Ihren Händler durch Originalersatzteile ersetzen. Die Verwendung von nicht autorisierten Ersatzteilen kann zu Funktionsstörungen des Werkzeugs und zu Verletzungen von Personen führen.
- Prüfen Sie das Werkzeug regelmäßig auf eventuelle Risse, ungewöhnliche Spaltmasse, Versätze und auf Leichtgängigkeit der beweglichen Teile.
- Bei entsprechenden Auffälligkeiten darf das Gerät vor einer Begutachtung durch eine autorisierte Fachwerkstatt nicht weiter benutzt werden. Bedenken Sie, dass viele Unfälle auf schlecht oder unzureichend gewartete Werkzeuge zurückzuführen sind.

Geräteanwendung:

- Reinigungspistole:
Zum Reinigen von Verschmutzungen an Kfz. Ausschließlich für die gewerbliche Nutzung

Zu Ihrer eigenen Sicherheit müssen Sie folgende Punkte beachten:

Vor Inbetriebnahme der TORNADOR® Black, ist diese Betriebsanleitung einschließlich der Sicherheitshinweise vollständig und eingehend zu lesen, zu beachten und einzuhalten. Danach ist diese Betriebsanleitung an einem geeigneten Platz – für jeden Gerätebenutzer zugänglich – aufzubewahren. Die TORNADOR® Black darf nur von sachkundigen Personen, die diese Anleitung verstehen und befolgen, installiert, verwendet, gereinigt und gewartet werden. Bei unsachgemäßer Benutzung der TORNADOR® Black sowie bei jeglicher Veränderung oder Kombination mit ungeeigneten Fremdteilen oder ungeeigneten Reinigungsmitteln können Sachschäden, ernste Gesundheitsschäden der eigenen Person sowie dritter Personen und Tieren die Folge sein. Die anwendbaren Sicherheitsvorschriften, Arbeitsplatzbestimmungen und Arbeitsschutzvorschriften des jeweiligen Landes oder des jeweiligen Verwendungsgebietes der TORNADOR® Black sind zu beachten und einzuhalten (beispielsweise die deutschen Unfallverhütungsvorschriften).

Sicherheits-Hinweise:

- Dieses Gerät ist nicht gegen elektrische Spannungen und Ströme isoliert. Vermeiden Sie unbedingt jeden Kontakt der TORNADOR® Black und der austretenden Flüssigkeit mit elektrischen Geräten, Strömen und Spannungen. **VORSICHT: LEBENSGEFAHR!**
- Die TORNADOR® Black darf nicht in explosionsgefährdender Umgebung benutzt werden.
- Personen, die mit diesem Gerät arbeiten, müssen physisch in der Lage sein, das Gewicht, die Masse und die Kraft der TORNADOR® Black im Gebrauch zu handhaben.
- Vergewissern Sie sich vor jedem Gebrauch der TORNADOR® Black, dass der Becher und die Luftschläuche frei von Verunreinigungen jeglicher Art sind. Etwaige Verunreinigungen können wie Geschosse wirken und zu erheblichen Verletzungen und/oder Beschädigungen führen.
- Prüfen Sie vor jedem Anschluss und vor jedem Gebrauch den festen Sitz aller Verbindungen (insbesondere von Schrauben und Muttern) sowie die Dichtheit der TORNADOR® Black und der Schläuche insbesondere hinsichtlich Beschädigungen der Druckluftleitungen und Anschluss-Stücke.
- Die TORNADOR® Black verursacht einen erheblichen Schalldruck. Es ist daher ein geeigneter Gehörschutz, zur Vermeidung von Gesundheitsschäden zu tragen.
- Beim Arbeiten mit der TORNADOR® Black können kleine Teile hochgewirbelt werden: Daher ist eine geeignete Schutzbrille zu tragen, um Verletzungen der Augen zu vermeiden.
- Die TORNADOR® Black zerstäubt die Reinigungsflüssigkeiten sehr fein. Um gesundheitliche Schäden durch Einatmen zu vermeiden, ist daher ein geeigneter Atemschutz zu tragen.
- Stellen Sie sicher, dass Personen in Ihrer unmittelbaren Umgebung ebenfalls entsprechend mit Gehörschutz, Schutzbrille und Atemschutz ausgestattet sind.
- Die TORNADOR® Black darf nur in gut belüfteter Umgebung benutzt werden.
- Die TORNADOR® Black ist mit einem Druck zwischen **4,5 und 6,5 bar** zu betreiben. Höherer Luftdruck kann zu Beschädigungen und zu schweren Gesundheitsverletzungen führen.
- Zum Befüllen mit Flüssigkeiten (Reinigungsmitteln) muss die TORNADOR® Black druckfrei sein. Dies ist vor dem Abschrauben des Bechers sicherzustellen.
- Verwenden Sie keine Reinigungsmittel, die säurehaltig, alkalisch und/oder leicht entflammbar sind. Dies kann die Haltbarkeit der TORNADOR® Black infrage stellen und damit die Gefahr einer Beschädigung des Gerätes und von schweren Gesundheitsverletzungen begründen.
- Bei zu verdünnenden Reinigungsflüssigkeiten halten Sie sich stets an die Hersteller-Vorgaben, um das Mischungsverhältnis zu bestimmen.
- Schrauben Sie einen Druckluftschlauch am Gerät an. Die Verwendung von Schnellkupplungen direkt an Druckluftgeräten kann gefährlich sein, wenn sich diese versehentlich lösen.
- Richten Sie die TORNADOR® Black niemals auf Gesicht oder Körper. Dies gilt für die eigene Person, für dritte Personen und Tiere. Ein Missbrauch kann zu erheblichen Gesundheitsverletzungen – insbesondere auch zum Verlust der Sehkraft – führen.
- Achten Sie darauf, dass Sie sicher stehen und die Druckluftschläuche Sie bei der Arbeit mit der TORNADOR® Black nicht behindern. Ein Ausrutschen, Stürzen oder Stolpern mit diesem Gerät kann schwere gesundheitliche Schäden verursachen.
- Sicherheitsrelevante Bauteile, wie z.B. Sicherheitsgurte, elektrische oder elektronische Baugruppen, dürfen nicht mit der TORNADOR® Black gereinigt werden! Anderenfalls können diese beschädigt werden und ggf. ihrer sicherheitsrelevanten Funktion nicht mehr genügen.
- Trennen Sie die Luftzufuhr bei Nichtgebrauch, Reinigung oder Wartung des Gerätes.
- Bewahren Sie die TORNADOR® Black nicht in Reichweite von Kindern auf.

- Beachten Sie auch evtl. weitere Sicherheitsanweisungen, die Sie mit diesem Gerät ausgehändigt bekommen haben.

Besondere Hinweise:

Die Angaben und Empfehlungen in Wort und Schrift, die wir zur Unterstützung des Käufers/Anwenders geben, sind das Ergebnis bisheriger Erfahrungen und neuester Erkenntnisse. Aufgrund der Mannigfaltigkeit der Anwendungsmöglichkeiten und Verarbeitungsbedingungen sind diese Angaben unverbindlich und begründen kein vertragliches Rechtsverhältnis und keine Nebenverpflichtungen aus dem Kaufvertrag. In jedem Falle muss der Käufer in eigener Verantwortung die Eignung für den vorgesehenen Verwendungszweck selbst prüfen. Lesen Sie bitte immer die sicherheitstechnischen Warnhinweise der Reinigungsflüssigkeiten und wenden Sie sich in Zweifelsfällen immer an den Hersteller. Unsere Haftung und Verantwortung richtet sich ausschließlich nach unseren Allgemeinen Geschäftsbedingungen. Sie werden weder durch diese Informationen noch durch die technische Beratung unseres Technischen Außendienstes erweitert.

Bedienungs-Hinweise:

- 1 Entfernen Sie losen Schmutz von der zu reinigenden Fläche (beispielsweise durch bürsten oder saugen).
- 2 Drehen Sie den Kipphebel in die senkrechte Position, um die im Becher befindliche (Reinigungs-) Flüssigkeit zuzuschalten.
- 3 **Fügen Sie Reinigungsmittel erst unmittelbar vor Gebrauch in den Behälter und entfernen Sie evtl. verbliebene Flüssigkeiten nach Gebrauch, um ein Verstopfen des Ansaugfilters und der Schläuche durch Reinigungsmittelrückstände zu verhindern. Verwenden Sie keine Reinigungsmittel, die säurehaltig, alkalisch und/oder leicht entflammbar sind. Dies kann die Haltbarkeit der TORNADOR® Black beeinträchtigen und damit die Gefahr einer Beschädigung des Gerätes und/oder von schweren Gesundheitsverletzungen begründen.**
- 4 Schließen Sie das Gerät an Ihre vorhandene Druckluftversorgung an.
- 5 **Wichtig:** halten Sie mit der Reinigungstülle bei einem Winkel von ca. 45° nur 1-3 cm Abstand von der zu reinigenden Fläche, um ein optimales Ergebnis zu erzielen.
- 6 Vergewissern Sie sich beim Arbeiten ständig, dass die rotierenden Teile des Werkzeugs nicht mit vorstehenden Teilen der zu bearbeitenden Oberflächen in Berührung kommen, um beiderseitige Beschädigungen zu vermeiden.
- 7 Drücken Sie den „Abzug“ voll durch; bewegen Sie die TORNADOR® Black langsam und kreisförmig über die zu reinigende Fläche.
- 8 Drehen Sie den Kipphebel auf die waagerechte Position „air only“. Drücken Sie den Abzug und trocknen die gereinigte Fläche.
- 9 Zum Entfernen von eventuell verbliebener Feuchtigkeit, wischen Sie mit einem trockenen Tuch über die gereinigte Fläche.

PFLEGE UND INSTANDHALTUNG nach Gebrauch

- So reinigen Sie den Trichter: Drehen Sie den Kipphebel auf die waagerechte Position „air only“, halten Sie die Reinigungsdüse in einen Eimer mit klarem Wasser und drücken Sie den Abzug voll durch, um den Schmutz von der Düse zu entfernen.
- **Zusätzlich müssen nach jedem Gebrauch die Schläuche und der Ansaugfilter gespült werden, um ein Verstopfen durch Reinigungsmittelrückstände zu vermeiden. Hierzu Wasser in den leeren, sauberen Behälter füllen und wie gehabt mit dem Gerät verschrauben. Den Kipphebel in die senkrechte Position drehen und für ca. 20 Sekunden den „Abzug“ voll durchdrücken, damit das Wasser angesaugt und ausgesprüht werden kann. Bei starker Verschmutzung des Filters muss die Metallkugel vom Ansaugschlauch gezogen werden und der darin befindliche Filter z.B. mit einer Ausblaspistole gereinigt werden.**
- Vor jeglicher Reinigungs-, Reparatur- oder Wartungsarbeit muss die TORNADOR® Black vom Luftnetz getrennt werden (außer zum Spülen, wie oben angegeben). Die Nichtbeachtung dieses Warnhinweises kann zu schweren Gesundheitsschäden führen.
- Beschädigte oder defekte Teile sind auszutauschen. Das Rotate-Set (Teil-Nr. AK), Nozzle (Teil-Nr. 21), sowie alle Schläuche und Dichtungen sind Verschleißteile. Bitte sprechen Sie Ihren Händler auf entsprechende Original-Ersatzteile an.

BENÖTIGTE LUFTMENGE

Zur **optimalen** Leistungsentfaltung benötigt die TORNADOR® Black einen konstanten Luftdruck zwischen **4,5 und 6,5 bar**.

Viele Kompressoren erzeugen einen höheren Druck.

Mit einem separat erhältlichen Druckregler können sie den Druck variieren. Bei niedrigerem Luftdruck wird mehr Reinigungsmittel angezogen (zum Reinigen). Bei höherem Luftdruck wird weniger Reinigungsmittel angezogen, und man hat mehr Kraft. Bei abgedrehter Chemiezufuhr auch zum Trocknen.

ACHTUNG: Konstante Luftmengen variieren abhängig von der Kompressorgröße und -leistung.

Hinweis:

Grundsätzlich empfehlen wir zusätzlich einen Druckluftminderer mit max. 6,5 bar vorzuschalten.

Mögliche Fehlfunktionen:

| | |
|-------------------|--|
| Keine Flüssigkeit | <ul style="list-style-type: none">- Kipphebel in korrekter Position ? (senkrecht)- Sieb der Ansaugkugel verstopft? (Teil Nr. 28) Ggf. vom Schlauch abziehen und mit einer Ausblaspistole reinigen.- Umgebungstemperatur zu niedrig. Die dann zu niedrige Temperatur der vom Kompressor gelieferten Luft, lässt die Flüssigkeit in den schmalen Schläuchen gefrieren.- Luftdruck zu hoch. Über 6,5 bar kann der flüssigkeitsführende Schlauch (Teil Nr. 22) abknicken. Schlauch ersetzen.- Werkzeug nicht ausreichend gereinigt. Reinigungsmittelreste setzen den Schlauch (Teil Nr. 22) zu. Schlauch ersetzen. |
| Wenig Leistung | <ul style="list-style-type: none">- Überprüfen Sie zunächst die korrekte Druckluftzufuhr- Prüfen Sie, ob ein separat angebrachter Druckluftregler möglicherweise auf einen zu geringen Druck eingestellt ist und korrigieren Sie ggf. entsprechend.- Prüfen Sie, ob die Leistung Ihres Kompressors ausreichen ist. Wichtig ist hier die Angabe des Liefervolumens, nicht die des Ansaugvolumens. Diese darf für ein störungsfreies Arbeiten 270 l/min bei 5.5 bar nicht unterschreiten. |

Ersatz- und Verschleißteile hält Ihr Händler für Sie bereit, bzw. kann Sie Ihnen beschaffen. Wenn die o.a. Hinweise nicht zielführend sein sollten, wenden Sie sich bitte ebenfalls an Ihren Händler. Dieser hat die Möglichkeit das Gerät ggf. zu überprüfen.



Erklärung der Symbole:

Tragen eines Gehörschutzes, einer Schutzbrille, einer geeigneten Staubschutzmaske, Haare sind ggf. durch ein Haarnetz zu schützen, Tragen von Schutzhandschuhen und Durchlesen der Bedienungsanleitung sind zur Gewährleistung der Betriebssicherheit erforderlich.

Technische Daten Tornador Z-020RS Black

| | |
|--|---|
| Luftdruckanschluss | 1/4" |
| Arbeitsdruck | 4,5 – 6,5 bar |
| Luftverbrauch | 270 l/min bei 6 bar |
| Gewicht (kg) | 0.67 Kg. |
| Geräuschpegel Schalldruck (LpA) | 90 (EN ISO 15744:2002) ISO 4871:1996 ISO 3744:2010, ISO 11203:1995 |
| Messungenauigkeit (KpA) | 3dB |
| Geräuschpegel Schallstärke (LwA) | 101 dB (EN ISO 15744:2002) ISO 4871:1996 ISO 3744:2010, ISO 11203:1995 |
| Messungenauigkeit (KwA) | 3 dB |
| Peak-C-weighted Spitzenschalldruck (LpC) | 114 dB (EN ISO 15744:2002) ISO 4871:1996 ISO 3744:2010, ISO 11203:1995 |
| Messungenauigkeit (KpC) | 3 dB |
| Vibrationspegel | 2.88 m/sec ² (ISO 20643:2005/Amd.1 :2012) |
| Messungenauigkeit Vibrationspegel | 0.29 m/sec ² (ISO 20643:2005/Amd.1 :2012) |
| Serien-Nummer | |

**EG-Konformitätserklärung für Maschinen
(EG-RL 2006/42/EG)**

Hiermit erklärt der Hersteller

**BENDEL Werkzeuge GmbH & Co.KG
Wilhelm-Schulze-Str.8-10
D-29549 Bad Bevensen**

dass die Maschine **Tornador Z-020RS BLACK** konform ist mit den Bestimmungen der o.a. Richtlinie.

Name und Anschrift des Dokumentationsbevollmächtigten:

**Christian Matzen
Wilhelm-Schulze-Str.8-10
D-29549 Bad Bevensen
info@bendel.de**

Bad Bevensen, 01.07.2025

Christian Matzen, Geschäftsführer

Read and understand these instructions before operating the tool.



General safety instructions and individual safeness

Attention

- You need to read, understand and follow the complete instruction manual and the safety briefing BEFORE USE. Afterwards the instruction needs to be kept at an adequate place, accessible for any user.
- The unit may only be used, cleaned and maintained by persons who understand and follow this instruction. The operator must be in physically condition to utilize the tool.
- Improper use or unauthorized modification will cause serious health damage by yourself, somebody else or animals and other property.
- Individual safety instructions from the related countries needs to be observed additional.
- Make sure that the tool is out of range for children or other persons who are not familiar with the handling of the unit. Switching on the device by such persons is dangerous.

Workplace hazards:

- Slipping, stumbling or collapsing are the main reasons for serious or deadly accidents. Take care for hoses which maybe are in the near operating area.
- Maintain a balanced body position and secure footing.
- Cyclic courses of movements, inappropriate posture and constant vibrations will cause fatigue to arms, hands and body.
- High sound levels can lead to permanent hearing loss. Use hearing protection as recommended.
- Avoid breathing in dust or handling debris from work process which can be harmful to your health.
- This tool may only be used and maintained by qualified people who are in the constitutional position to handle the dimension, weight and force of the device.
- This tool is not intended for use in explosive atmospheres and is not insulated for contact with electrical power sources.
- Please consider that the material your tool is made of always can have material tiredness.

Projectile hazards:

- Even small projectiles, for example swirled by the outlet air of your tool, can injure eyes and lead to blindness.
- Always wear impact-resistant eye and face protection when involved with or near the operation, repair or maintenance of the tool or changing accessories on the tool.
- Also take care that people surrounding you will follow the instruction to wear impact-resistant eye goggles and face masks.
- In case of a male function switch off the device immediately and provide the tool to an authorized service station to check.
- If you recognize high unusual vibration switch of the unit and look for the reasons. Do not switch on again until before the problem is solved.

Individual safeness

- Only use the tool in well-rested conditions.
- Always take care what you are doing and use your commonsense.
- Do not use the tool when you are tired or under the influence of medicine, alcohol or drugs. Any carelessness will cause serious hurts.
- Always wear adequate protective clothing and eye protection. Further protection like dust masks, helmets, ear protection, work gloves or nonskid safety shoes may be required. Pls. refer to the pictograms in this manual. Even if these clothing's are not especially required we highly recommend to use them as the risk of injury will decrease formidable.
- Always disconnect the device from air supply when not in use, before changing accessories or maintenance to avoid starting the tool by mistake.
- Always check the unit, hoses and fittings for damages or loose before use.
- Make sure that any spanners or other parts you have used with the tool will be removed before operating.
- Do not super extend and take care on a balanced position and secure footing to control the tool also in unexpected situations.

- Long hairs and loose clothing could be tangled up in rotating parts of the device and cause serious hurts.



Air supply requirements

- Supply tool with a maximum pressure according to the technical data of this unit of clean, dry air. Higher pressure drastically reduces tool life and/or can cause several injury.
- Connect tool to air line using pipe, hose and fitting sizes shown in the diagram above.
- Do not install a quick coupler directly into the air tool handle.
- In order to have the tool working to full satisfaction the minimum air delivery must be at least 10% higher than the indicated air consumption of the air tool.
- Please consult the technical data in this instruction manual.

Pneumatic tool and safety instructions

- The goal of Bendel Werkzeuge is to offer tools that help your work safely and efficiently.
- The most important safety device for this or any tool is YOURSELF.
- Your care and good judgment are the best protection against injury. All possible hazards cannot be considered here, but we have tried to highlight some of the most important ones.
- This tool may only be used by qualified people.
- This tool and its accessories must not be modified.
- Do not lay down the device before all the rotary parts have stopped.
- Do not keep the air tool running while carrying it.
- Maintain a firm grip on the power tool and position your body and arm to allow you to resist kickback forces. Always use the auxiliary handle, if provided, for maximum control over kickback or torque reaction during start-up. The operator can control torque reactions or kickback forces, if proper precautions are taken.
- Never place your hand near the rotating accessory. The accessory may kickback over your hand.
- Switch off the unit immediately in case of blocking or twist. Disconnect the air supply and do not switch on again until the problem is solved. Understand the reason why the tool has been blocked and make sure that this situation will not occur once more by counteracting accordingly.

Air supply and connection hazards:

- Air under pressure can cause several injuries!
- Always shut off air supply, drain hose of air pressure and disconnect tool from air supply, when not in use, before changing accessories or maintenance.
- Never put direct air at yourself or anyone else.
- Whipping hoses can cause serious injury. Always check for damaged or loose hoses and fittings.
- Do not exceed maximum air pressure according to the name plate respectively 6.5 bar.
- Do not use quick disconnect couplings directly at the tool. See instructions for correct set-up !

For additional safety information consult:

- Your employer, union and/or trade association.
- Council of the European Communities and/or local codes
- "Safety requirements for hand-held non-electric Power Tools", available from: European committee for standardization, Rue de Stassart 36. 1050 BRÜSSEL, BELGIEN.
<http://www.cen.eu/cenorm/homepage.htm>

Maintenance:

- Damaged or worn out parts should be replaced only by licensed original parts. Get in contact with your dealer or an authorized service station for support. Using unlicensed parts male functions could occur followed by possible hurts of health.
- Check the tool regularly to recognize cracks, unusual clearance, mismatch and to check the rotary parts for proper operation.
- Recognizing an abnormality the unit needs to be provided to an authorized service station before using it again. Please consider that many accidents are cause by insufficient maintenance.

Tool applications:

Pulse spray pneumatic cleaning gun:

For car detailing. Just for commercial use.

You must observe the following points in the interest of your own safety!!!

Safety instructions:

- The TORNADOR® Black causes considerable noise pressure. Please wear hearing protection in order to avoid noise which can be damaging to your health.
- When working with the TORNADOR® Black, small parts may be whirled into the air: Wear protective goggles to prevent eye injuries.
- The TORNADOR® Black nebulizes the cleaning liquid very finely. To prevent health hazards from inhalation, wear appropriate respiratory protection.
- Ensure all others in the area are wearing impact-resistant eye goggles and face masks.
- Do not install a quick coupler directly into the air tool throttle handle.
- Only use the TORNADOR® Black in ventilated spaces.
- Never operate the TORNADOR® Black with more than 6.5 bar (94 psi). We recommend 4.5 to 6.5 bar (65 to 94 psi)
- Do not use cleaning agents which are acidic, alkali and/or inflammable. We recommend the use of neutral cleaning agents.
- When using cleaning fluids which need to be diluted, always strictly observe the manufacturer's instructions to make sure the mixture is correct.
- Never point the TORNADOR® Black towards the face or body of you or anyone else.
- Keep the TORNADOR® Black out of the reach of children.
- To reduce risk of injury, everyone using, installing, repairing, maintaining, changing accessories on, or working near this tool must read and understand these instructions before performing any such task.
- This tool and its accessories must not be modified.
- Air under pressure cannot be used.
- Always shut off air supply, drain hose of air pressure and disconnect tool from air supply, when not in use, before changing accessories or when making repairs.
- Put never direct air at yourself or anyone else.
- Whipping hoses can cause serious injury. Always check for damaged or loose hoses and fittings.
- Do not exceed maximum air pressure of 6.5 bar (94 psi) or as stated on the name plate.
- Slip, trip and fall are main causes of serious injury or death. Be aware of excess hose left on the path or work surface.
- Operators and maintenance personnel must be physically able to handle the bulk, weight and power of this tool. Further take of a balanced body position and secure footing.
- This tool is not intended for use in explosive atmospheres and is not insulated for contact with electric power sources.
- Be prepared that the material of your tool always can have material tiredness.

We recommend you never clean any safety-related components, e.g. safety belts, electrical or electronic modules, with the TORNADOR® Black.

Special instructions:

The written and spoken information and recommendations which we provide to support the purchase/user, are the result of previous experience and the latest findings. Because of the manifold possibilities for use and processing conditions, this information is without obligation and do not constitute a contractual legal relationship or any supplementary obligations of the sales contract.

In any event, the purchaser holds responsibility for checking suitability for the intended use himself. Always read the safety warnings for cleaning liquids and contact the manufacturer in case of doubt.

Our liability and responsibility is based exclusively on our general terms and conditions of business and are not expanded on by either this information or the technical advice of our technical field staff.

Operating instructions:

- 1 Remove loose soiling from the surface you wish to clean (brush or vacuum clean)
- 2 Turn the rocker lever into the vertical position to activate the (cleaning) liquid in the bottle.
- 3 **Pls. note to insert the cleaning liquid just before application and remove remaining liquid after use to avoid that the hoses and the suction filter get choked by chemical residues.**
Do not use cleaning agents which are acidic, alkali and/or inflammable. We recommend the use of neutral cleaning agents.
- 4 Connect the tool to your compressed air supply.
- 5 Important: Hold the cleaning spout at a distance of only 1-3 cm from the surface you are cleaning and in angle of approx. 45°.
- 6 Always make sure, that the rotating parts of the tool will not get in touch with protruding parts of the surface you are currently cleaning, to avoid damages on both of them.
- 7 Press the "trigger" all the way; move the Tornador Gun slowly with circular motions over the surface you are cleaning.
- 8 Turn the rocker lever into the horizontal "air only" position, press the trigger and dry the surface you have cleaned.
- 9 To remove any remaining moisture, wipe the cleaned surface with a dry cloth.

CARE AND MAINTENANCE after use

- Clean the spout as follows: Turn the control switch to the horizontal "air only" position, hold the cleaning nozzle in a bucket and press the trigger all the way in order to remove any soiling from the nozzle.
- **Additional you need to flush the hoses and the suction filter after every use. For this please insert pure water in the empty and clean cup and attach it to the unit as usual. Turn the rocker lever into the vertical position and press the trigger for at least 20 seconds to flush and clean the related parts. If needed clean the suction filter separately by pulling of the metal-ball from the suction hose and using an air blow gun to clean the integrated filter.**
- Replace damaged parts immediately for your own safety. The rotate-set, nozzle, hoses and gaskets are consumable parts. Pls. ask your local supplier for related original-spare parts.
- Always shut off air supply, drain hose of air pressure and disconnect tool from air supply, when not in use, before changing accessories or when making repairs.

REQUIRED AIR RATE

To perform to its full potential, the TORNADOR® Black requires a constant air pressure between **4.5 and 6.5 bar (65 to 94 psi)**.

CAUTION: Constant air rates vary depending on the size and power of the compressor. Always make sure that the tank and the air hoses are free of impurities of any kind.

Required air-volume and pressure

The TORNADOR® Black requires an air pressure between **4.5 and 6.5 bar (65-94 psi)** to perform to its full potential.

Many compressors will deliver a higher pressure.

With an optional air regulator you are in the position to control the air volume according to your requirements.

Lower pressure means more liquid, higher pressure less liquid.

Notice:

Basically we recommend to install an additional air pressure regulator with max. 6.5 bar (94 psi).

Possible malfunction:

| | |
|-----------------|---|
| No liquid/spray | <ul style="list-style-type: none">- Control switch in correct position? (vertical)- Mesh of the metal ball blocked? (Part No. 28) Pull the ball from the hose and clean it with an air blow gun.- Low ambient temperature. The air, delivered by the compressor, is too cold in that case and let the liquid in the small hoses freeze.- Air pressure too high. More than 6.5 bar (94 psi) air pressure will kink the small hose in the cleaning gun, responsible for the liquid transport (part no.22) Hose needs to be replaced.- Less maintenance. Detergent residues will block the hose (Part No. 22) Hose needs to be replaced. |
| Less power | <ul style="list-style-type: none">- Check the air lines and the accessories parts of it.- Check if an optional air regulator is switched to low air supply and correct it if needed.- Check if your air compressor has enough power. Most important is, how much air volume the compressor is able to deliver and not how much he is able to suck. You need 270 l/min at 6 bar to operate the unit properly. |

Your supplier is able to offer you all consumable- and spare parts mentioned in the drawing.

Also, if one of the steps mentioned above will not succeed, please contact your supplier. He will give you any support as he will be able to check the unit in detail.



Explanation of the pictograms:

Always use hearing protection, face and eye-protection, dust-mask, if necessary a hair-net, protective gloves and read / understand the instruction manual.

Technical Data Tornador Z-020RS Black

| | |
|--|---|
| Air inlet | 1/4" |
| Air pressure | 4,5 – 6,5 bar (65 – 94 psi) |
| Air consumption | 270 l/min at 6 bar |
| Weight | 0.67 Kg. |
| A weighted emission sound pressure (LpA) | 90 dB (EN ISO 15744:2002) ISO 4871:1996 ISO 3744:2010, ISO 11203:1995 |
| Measurement uncertainty (KpA) | 3 dB |
| A weighted sound power level (LwA) | 101 dB (EN ISO 15744:2002) ISO 4871:1996 ISO 3744:2010, ISO 11203:1995 |
| Measurement uncertainty (KwA) | 3 dB |
| Peak-C-weighted sound power level (LpC) | 114 dB (EN ISO 15744:2002) ISO 4871:1996 ISO 3744:2010, ISO 11203:1995 |
| Measurement uncertainty (KpC) | 3 dB |
| Vibration level | 2.88 m/sec ² (ISO 20643 :2005/Amd.1 :2012) |
| Measurement uncertainty (Standard) | 0.29 m/sec ² (ISO 20643 :2005/Amd.1 :2012) |
| Serial number | |

**EG declaration of conformity for machines
(EG-RL 2006/42/EG)**

Herewith the manufacturer

**BENDEL Werkzeuge GmbH & Co.KG
Wilhelm-Schulze-Str.8-10
D-29549 Bad Bevensen**

declares that the machine **Tornador Z-020RS BLACK** is conform to the legal regulation of the above mentioned directive.

Name and address of the person who is authorized to assort the technical documentation:

**Christian Matzen
Wilhelm-Schulze-Str.8-10
D-29549 Bad Bevensen
info@bendel.de**

Bad Bevensen, 01.07/25

Christian Matzen, CEO

Antes de poner en funcionamiento esta herramienta es imprescindible haber leído, entendido y tenido en cuenta este manual de uso.



Advertencias generales de seguridad y protección personal

ATENCIÓN

- Antes de poner en funcionamiento este aparato es necesario leer íntegra y detenidamente, tener en cuenta y cumplir este manual de uso y las advertencias de seguridad. A continuación, el manual deberá guardarse en un lugar adecuado, al alcance de cualquier persona que utilice el aparato.
- El aparato solo debe ser puesto en funcionamiento, instalado, utilizado, limpiado y revisado por personas competentes que entiendan y observen este manual. Los usuarios deben estar en condiciones físicas de poder utilizar este aparato.
- En caso de un uso inapropiado, así como si se lleva a cabo cualquier modificación o combinación utilizando piezas no adecuadas de otros fabricantes, pueden producirse daños materiales y graves daños para la salud de la persona en cuestión y de otras personas y animales.
- Deben tenerse en cuenta y cumplirse las normas de seguridad, disposiciones del puesto de trabajo y normas sobre protección laboral aplicables del país o la zona de utilización en cuestión, por ejemplo la normativa alemana sobre prevención de accidentes.
- Asegúrese de que el aparato se encuentra fuera del alcance de los niños y de otras personas que no están familiarizadas con su manejo. La puesta en marcha de la herramienta por personas que no conocen las normas de seguridad y de uso es potencialmente peligrosa.

Peligros en el puesto de trabajo:

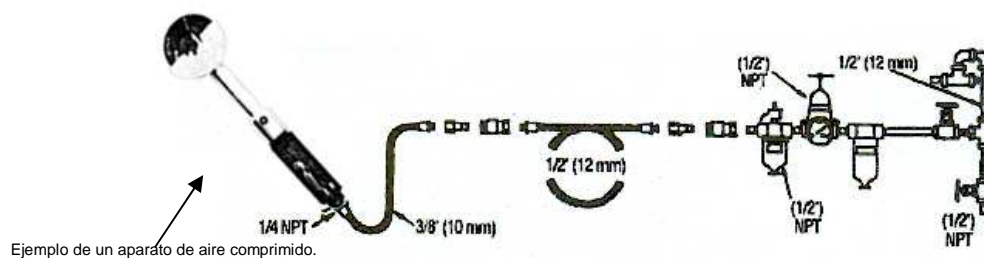
- Los resbalones, tropezones y caídas son la principal causa de accidentes graves e incluso mortales. Debe por tanto prestarse atención a los tubos que se encuentran en el trayecto al puesto de trabajo o en el entorno de este.
- Procure mantener una postura corporal segura y firme.
- Las secuencias de movimientos repetitivas, una mala postura corporal y las constantes vibraciones pueden tener consecuencias perjudiciales para las manos y los brazos.
- Un elevado nivel de ruidos puede provocar pérdida de audición permanente. Utilice la protección auditiva obligatoria.
- Evite aspirar polvo y entrar en contacto con los residuos de abrasión y de materiales que se generan durante el proceso de trabajo. Pueden ser perjudiciales para su salud.
- El personal de servicio y de mantenimiento debe estar físicamente en condiciones de soportar el tamaño, el peso y la fuerza del aparato.
- Este aparato no está diseñado para ser utilizado en atmósferas potencialmente explosivas y no puede entrar en contacto con piezas conductoras de tensión.
- Recuerde que todo material está sujeto a desgaste y que ello puede provocar la aparición de signos de fatiga en las herramientas.
- Sujete firmemente la herramienta y asegúrese de mantener una postura segura que le permita contrarrestar la fuerza generada por la herramienta.

Riesgos por esquirlas que salen despedidas:

- Pequeñas esquirlas que pueden ser por ejemplo removidas por el aire de retorno pueden provocar lesiones oculares y, por tanto, pérdida de visión. Al trabajar con un aparato de aire comprimido, efectuar trabajos de reparación o de mantenimiento o incluso al sustituir piezas accesorias debe utilizarse siempre una protección ocular y facial adecuada (gafas de protección, máscara).
- Esto también es aplicable a todas las demás personas que se encuentren en el área de peligro.
- En caso de fallos de funcionamiento, desconecte de inmediato el aparato y solicite su revisión a un taller autorizado.
- En caso de fuertes vibraciones, desconecte la herramienta y solicite su revisión a un taller especializado autorizado. Mientras no se adopten medidas de corrección adecuadas, el aparato no podrá seguir utilizándose.

Protección personal

- Utilice el aparato solo si está despierto y descansado.
- Preste en todo momento atención a lo que está haciendo y utilice siempre el sentido común cuando maneje la herramienta.
- No utilice el aparato si está cansado o bajo los efectos de algún fármaco o del alcohol. El más mínimo descuido puede tener graves consecuencias.
- Utilice ropa de protección suficiente y gafas de seguridad. La utilización del equipo de protección, como máscaras antipolvo, calzado de seguridad antideslizante, casco y protección auditiva, reduce enormemente el riesgo de accidentes y lesiones.
- Evite que la herramienta se ponga en funcionamiento por error o de forma no intencionada. Asegúrese de que el aparato se desconecta de la alimentación de aire comprimido después de cada uso y durante el transporte.
- Antes de conectar y utilizar la herramienta compruebe siempre que todas las uniones del aparato y de los tubos están firmemente colocadas (especialmente los tornillos y las tuercas) y en particular que los conductos de aire comprimido y las piezas de conexión no presentan daños.
- No adopte posiciones forzadas y procure mantener una postura segura y su cuerpo en equilibrio para tener la herramienta bajo control en todo momento, incluso si se producen situaciones inesperadas.
- Utilice ropa adecuada. Evite llevar prendas amplias o complementos. Mantenga en todo momento el cabello, las prendas de vestir y los guantes lejos de las piezas en movimiento, ya que estas podrían atraparlos y causarle lesiones importantes.



Requisitos para el aire comprimido suministrado

- Conecte el aparato a aire limpio y seco con una presión que no supere la presión de servicio máxima indicada en los datos técnicos de este aparato. Una presión mayor acorta considerablemente la vida útil del aparato y puede provocar además accidentes graves.
- Conecte el aparato al aire comprimido utilizando conductos, tubos y conexiones de la sección transversal y el tamaño prescritos (véase la imagen anterior).
- No monte ningún acoplamiento rápido directamente al mango de la herramienta.
- Para que el aparato funcione a la perfección, la potencia del compresor debe ser como mínimo un 10 % mayor que el consumo indicado para la herramienta de aire comprimido.
- Por favor, consulte los datos técnicos que se incluyen en este manual.

Normas de seguridad para máquinas accionadas con aire comprimido

- Con sus aparatos de aire comprimido, Bendel Werkzeuge pone a su disposición herramientas que le permiten trabajar de forma rápida y segura.
- Sin embargo, el factor de seguridad más importante para este y cualquier otro aparato es USTED MISMO.
- Su diligencia y su capacidad de juicio son la mejor forma de evitar accidentes. No podemos enumerar aquí todos los riesgos posibles, pero hemos intentado destacar los más importantes. Este aparato y sus accesorios no deben modificarse.
- Este aparato solo debe ser utilizado por personal cualificado.

- La herramienta no debe apoyarse hasta que las piezas giratorias se hayan detenido.
- El aparato no puede dejarse en funcionamiento mientras se desplaza o se transporta.
- Sujete en todo momento la herramienta con la mano de forma firme y segura y coloque su cuerpo y el brazo de tal forma que pueda amortiguar el retorno que puede producirse durante su utilización.
- Mantenga las manos lejos de las piezas giratorias. En este caso también pueden producirse retrocesos.
- En caso de que la herramienta se atasque o se bloquee, desconéctela de inmediato. En ningún caso arranque la herramienta mientras siga bloqueada. En primer lugar extraiga los conductos de aire comprimido antes de intentar desatascar la herramienta. Compruebe el motivo del bloqueo y adopte las medidas correctoras adecuadas.

Peligros de la alimentación de aire comprimido:

- El aire comprimido puede provocar lesiones graves.
- Cierre siempre la alimentación de aire. Deje que el aire salga del tubo hasta que no haya presión e interrumpa la entrada de aire al aparato cuando este no se esté utilizando, antes de cambiar piezas accesorias o si hay alguna reparación pendiente.
- No dirija nunca el chorro de aire directamente hacia usted u otras personas.
- Las sacudidas de los tubos pueden provocar lesiones graves. Compruebe que los tubos no presentan daños y que todas las conexiones están correctamente montadas y aseguradas.
- No supere nunca la presión máxima indicada en la placa de características o los 6,5 bar.
- Tenga en cuenta las instrucciones de instalación.

Obtendrá más advertencias de seguridad de:

- su empleador, el sindicato o la asociación profesional;
- la normativa de seguridad de la Comunidad Europea o del país de utilización en cuestión;
- las "Disposiciones de seguridad para aparatos portátiles no eléctricos", las cuales pueden solicitarse al European committee for standardization - Rue de Stassart, 36 1050 BRUSELAS (BÉLGICA)
<http://www.cen.eu/cenorm/homepage.htm>

Mantenimiento

- Solicite a su distribuidor la sustitución de las piezas dañadas o desgastadas por piezas de repuesto originales. La utilización de piezas de repuesto no autorizadas puede provocar fallos de funcionamiento en la herramienta y daños a las personas.
- Revise la herramienta periódicamente y compruebe que no hay grietas, huecos inusuales o asimetrías y que no se puede acceder fácilmente a las piezas móviles.
- Si se da alguna circunstancia de este tipo, el aparato no podrá seguir utilizándose mientras no sea evaluado por un taller especializado autorizado. Recuerde que muchos accidentes se deben a un mantenimiento incorrecto o insuficiente de las herramientas.

Aplicación del aparato:

- Pistola de limpieza:
para limpiar la suciedad en vehículos. Exclusivamente para uso industrial.

Por su propia seguridad debe tener en cuenta los puntos siguientes:

Antes de poner en funcionamiento la TORNADOR® Black es necesario leer íntegra y detenidamente, tener en cuenta y cumplir este manual de uso y las advertencias de seguridad. A continuación, el manual deberá guardarse en un lugar adecuado, al alcance de cualquier persona que utilice el aparato. La TORNADOR® Black solo debe ser instalada, utilizada, limpiada y revisada por personas competentes que entiendan y observen este manual. En caso de un uso inapropiado de la TORNADOR® Black, así como si se lleva a cabo cualquier modificación o combinación utilizando piezas no adecuadas de otros fabricantes o productos de limpieza inapropiados, pueden producirse daños materiales y graves daños para la salud de la persona en cuestión y de otras personas y animales. Deben tenerse en cuenta y cumplirse las normas de seguridad, disposiciones del puesto de trabajo y normas sobre protección laboral aplicables del país o la zona de utilización de la TORNADOR® Black, por ejemplo la normativa alemana sobre prevención de accidentes.

Advertencias de seguridad:

- Este aparato no cuenta con aislamiento frente a tensiones y corrientes eléctricas. Es imprescindible evitar todo contacto de la TORNADOR® Black y el líquido pulverizado con corrientes, tensiones y aparatos eléctricos. **CUIDADO: PELIGRO DE MUERTE**
- La TORNADOR® Black no debe utilizarse en atmósferas potencialmente explosivas.
- Las personas que trabajan con esta herramienta deben estar en condiciones físicas de soportar el peso, la masa y la fuerza de la TORNADOR® Black durante su uso.
- Antes de utilizar la TORNADOR® Black asegúrese siempre de que el vaso y los conductos de aire no presentan suciedad de ningún tipo. Cualquier resto de suciedad podría actuar como proyectil y causar lesiones y/o daños importantes.
- Antes de conectar y utilizar la herramienta compruebe siempre que todas las uniones (especialmente los tornillos y las tuercas) están firmemente colocadas, verifique la estanqueidad de la TORNADOR® Black y de los tubos y asegúrese de que los conductos de aire comprimido y las piezas de conexión no presentan daños.
- La TORNADOR® Black genera una considerable presión sonora. Por ello debe utilizarse una protección acústica adecuada para evitar lesiones.
- Al trabajar con la TORNADOR® Black pueden levantarse pequeñas partículas. Por este motivo deben utilizarse unas gafas de protección adecuadas para evitar lesiones en los ojos.
- La TORNADOR® Black pulveriza los líquidos limpiadores en partículas muy finas. Por ello, para evitar daños en la salud debido a la aspiración de estos líquidos, debe utilizarse una protección respiratoria adecuada.
- Asegúrese de que las personas que se encuentren en el entorno más cercano también llevan la protección acústica, ocular y respiratoria correspondiente.
- La TORNADOR® Black solo puede utilizarse en entornos bien ventilados.
- La TORNADOR® Black debe utilizarse con una presión de entre 4,5 y 6,5 bar. Una presión mayor puede causar daños y lesiones graves.
- Para llenar los líquidos (productos de limpieza), la TORNADOR® Black debe estar sin presión. Esto debe comprobarse antes de desenroscar el vaso.
- No utilice productos de limpieza ácidos, alcalinos y/o fácilmente inflamables. Pueden influir en la vida útil de la TORNADOR® Black, dañar la herramienta y afectar gravemente a la salud del usuario.
- En caso de utilizar líquidos de limpieza que deban diluirse observe siempre las instrucciones del fabricante para determinar la proporción de la mezcla.
- Enrosque un tubo de aire comprimido al aparato. La utilización de acoplamientos rápidos directamente en aparatos de aire comprimido puede ser peligrosa porque pueden soltarse sin querer.
- No dirija nunca la TORNADOR® Black hacia la cara o el cuerpo. Esto es válido para el propio usuario, terceras personas y animales. En caso contrario pueden causarse lesiones considerables, en especial incluso pérdida de visión.
- Procure mantener una posición firme y no obstruir los tubos de aire comprimido mientras trabaja con la TORNADOR® Black. Los resbalones, caídas y tropezones mientras se trabaja con esta herramienta pueden tener graves consecuencias para la salud.
- Los componentes relevantes desde el punto de vista de la seguridad, como por ejemplo cinturones de seguridad y módulos eléctricos o electrónicos, no deben limpiarse con la TORNADOR® Black. De lo contrario podrían dañarse y, en caso dado, no cumplirían su función de seguridad.

- Desconecte la entrada de aire comprimido cuando no se esté utilizando la herramienta y durante la limpieza o el mantenimiento.
- No deje la TORNADOR® Black al alcance de los niños.
- Observe cualquier otra instrucción de seguridad que haya recibido con este aparato.

Advertencias especiales:

Las indicaciones y recomendaciones verbales y por escrito que proporcionamos como ayuda al comprador o usuario son el resultado de la experiencia acumulada y los conocimientos más recientes. Debido a la gran variedad de posibilidades de aplicación y condiciones de utilización, estas indicaciones no son vinculantes y no constituyen ninguna relación jurídica contractual ni dan lugar a ninguna obligación adicional derivada del contrato de compraventa.

En todos los casos es el propio comprador quien, bajo su responsabilidad, debe comprobar la idoneidad del aparato para el fin previsto. Lea siempre las advertencias técnicas de seguridad de los líquidos limpiadores y en caso de duda póngase en contacto con el fabricante.

Nuestra responsabilidad se limita exclusivamente a lo indicado en nuestras Condiciones Comerciales Generales y ni esta información ni el asesoramiento proporcionado por nuestro Servicio Técnico Externo la amplían.

Advertencias de uso:

- 1 Elimine la suciedad suelta que pueda haber en la superficie que se ha de limpiar (por ejemplo, con un cepillo o un aspirador).
- 2 Coloque la palanca en posición vertical para dejar pasar el líquido (limpiador) contenido en el vaso.
- 3 **Introduzca el producto de limpieza en el vaso justo antes de utilizar la herramienta y vacíe el líquido restante después de cada uso para evitar que el filtro de aspiración y los conductos se obstruyan.**
No utilice productos de limpieza ácidos, alcalinos y/o fácilmente inflamables. Pueden influir en la vida útil de la TORNADOR® Black, dañar la herramienta y/o afectar gravemente a la salud del usuario.
- 4 Conecte la herramienta a la fuente de aire comprimido disponible.
- 5 **Importante:** Para obtener un resultado óptimo, sujete la boquilla de limpieza formando un ángulo de aproximadamente 45° con la superficie que se ha de limpiar y a una distancia de tan solo 1-3 cm de esta.
- 6 Mientras esté trabajando compruebe continuamente que las piezas giratorias de la herramienta no entran en contacto con partes que sobresalgan de las superficies que se han de limpiar para evitar así daños por ambos lados.
- 7 Apriete por completo el "gatillo" y mueva la TORNADOR® Black lentamente y dibujando círculos sobre la superficie que se ha de limpiar.
- 8 Coloque la palanca verde en la posición horizontal "air only". Apriete el gatillo y seque la superficie limpia.
- 9 Para eliminar cualquier resto de humedad, pase un paño seco por la superficie.

REVISIÓN Y MANTENIMIENTO tras el uso

- Para limpiar el cono, coloque la palanca en la posición horizontal "air only", introduzca la boquilla de limpieza en un cubo con agua limpia y apriete el gatillo por completo para eliminar la suciedad de la boquilla.
- **Además, tras cada uso es necesario limpiar los tubos y el filtro de aspiración para evitar que se obstruyan debido a los restos de productos limpiadores. Para ello, llene el depósito vacío y limpio y enrésquelo al aparato de la forma habitual. Coloque la palanca en posición vertical y apriete el gatillo por completo durante unos 20 segundos para que el agua pueda ser aspirada y pulverizada. Si el filtro está muy sucio será necesario extraer la bola metálica del tubo de aspiración y limpiar el filtro que se encuentra en el interior, p. ej. con una pistola de soplado.**
- Antes de llevar a cabo cualquier tarea de limpieza, reparación o mantenimiento, la TORNADOR® Black debe desconectarse de la red de aire comprimido (excepto para enjuagarla como se ha descrito). De no observarse esta advertencia podrían sufrirse lesiones graves.

- Las piezas dañadas o defectuosas deben ser sustituidas. El juego de piezas giratorias (n.º de pieza AK), la boquilla (n.º de pieza 21) y todos los tubos y juntas son piezas de desgaste. Por favor, solicite a su distribuidor piezas originales adecuadas.

CAUDAL DE AIRE NECESARIO

Para desarrollar una potencia **óptima**, la TORNADOR® Black necesita una presión de aire constante de entre **4,5 y 6,5 bar**, pero muchos compresores generan una presión mayor.

Puede ajustar la presión con un regulador de presión disponible por separado. A menor presión de aire, se utiliza más detergente (para la limpieza). Con una presión de aire más alta, se utiliza menos detergente y la fuerza es mayor. En este caso, la fuerza de secado también es mayor cuando la entrada de detergente está cerrada.

ATENCIÓN: Los caudales de aire constantes varían en función del tamaño y la potencia del compresor.

Advertencia:

Recomendamos anteponer además un reductor de aire comprimido con máximo 6,5 bar y utilizar la válvula de control de la presión para conseguir un ajuste preciso.

Posibles fallos:

| | |
|----------------|---|
| No hay líquido | <ul style="list-style-type: none"> - ¿Está la palanca en posición correcta? (vertical) - ¿Está el tamiz de la bola de aspiración? (N.º de pieza 28) Si es preciso, sacarla del tubo y limpiarla con una pistola de soplado. - Temperatura ambiente demasiado baja. En ese caso, la temperatura del aire proporcionado por el compresor es demasiado baja y provoca que el líquido se hiele en los conductos estrechos. - Presión de aire demasiado elevada. Por encima de 6,5 bar, el tubo por el que pasa el líquido (n.º de pieza 22) se puede doblar. Sustituir el tubo. - La herramienta no está suficientemente limpia. Los restos de limpiador obstruyen el tubo (n.º de pieza 22). Sustituir el tubo. |
| Poca potencia | <ul style="list-style-type: none"> - Compruebe en primer lugar que la alimentación de aire es correcta - Compruebe si un regulador de presión independiente está ajustado a un suministro de aire inferior y corríjalo en consecuencia si es necesario. - Compruebe si la potencia de su compresor es suficiente. En este caso es importante que indique el volumen de suministro, no el volumen de aspiración. Para trabajar sin interrupciones, este valor no puede bajar de 270 l/min a 6 bar. |

Su distribuidor dispone de piezas de repuesto y de desgaste o puede conseguirlas. Si con las indicaciones anteriores no consigue solucionar el problema, póngase igualmente en contacto con su distribuidor. Si es necesario, el tiene la posibilidad de revisar la herramienta.



Explicación de los símbolos:

Para garantizar un manejo seguro debe utilizarse protección auditiva y una máscara antipolvo adecuada, el cabello debe protegerse si es preciso con una redcilla, deben utilizarse guantes de protección y es necesario leer el manual de instrucciones.

Datos técnicos Tornador Z-020RS Black

| | |
|--|---|
| Conexión de aire comprimido | 1/4" |
| Presión de trabajo | 4,5 – 6,5 bar |
| Consumo de aire | 270 l/min a 6 bar |
| Peso (kg) | 0,67 Kg |
| Nivel de presión acústica (LpA) | 90 dB (EN ISO 15744:2002) ISO 4871:1996 ISO 3744:2010, ISO 11203:1995 |
| Imprecisión de medición (KpA) | 3 dB |
| Nivel de potencia acústica (LwA) | 101 dB (EN ISO 15744:2002) ISO 4871:1996 ISO 3744:2010, ISO 11203:1995 |
| Imprecisión de medición (KwA) | 3 dB |
| Valor pico ponderado de presión acústica (LpC) | 114 dB (EN ISO 15744:2002) ISO 4871:1996 ISO 3744:2010, ISO 11203:1995 |
| Imprecisión de medición (KpC) | 3 dB |
| Nivel de vibraciones | 2.88 m/s ² (ISO 20643:2005/Amd.1:2012) |
| Imprecisión de medición del nivel de vibraciones | 0.29 m/s ² (ISO 20643:2005/Amd.1:2012) |
| Número de serie | |

**Declaración de conformidad CE para máquinas
(Directiva 2006/42/CE)**

Por la presente, el fabricante

BENDEL Werkzeuge GmbH & Co.KG
Wilhelm-Schulze-Str.8-10
29549 Bad Bevensen (Alemania)

certifica que la máquina **Tornador Z-020RS BLACK** cumple las disposiciones de la Directiva anteriormente mencionada.

Nombre y dirección de la persona facultada para elaborar la documentación técnica:

Christian Matzen
Wilhelm-Schulze-Str.8-10
29549 Bad Bevensen (Alemania)
info@bendel.de

Bad Bevensen, 01-07-2025

Christian Matzen, Consejero Delegado

Avant la mise en service de cet outil, il est absolument indispensable de lire, comprendre et respecter ce mode d'emploi.



Consignes de sécurité générales et sécurité des personnes

ATTENTION

- Avant la mise en service de cet appareil, merci de lire et respecter l'intégralité de ce mode d'emploi et des consignes de sécurité. Ensuite, ranger ce mode d'emploi dans un endroit adapté et accessible à tous les utilisateurs de l'appareil.
- L'appareil ne doit être utilisé, mis en service, installé, nettoyé et entretenu que par des personnes formées, qui comprennent et suivent les présentes consignes. L'utilisateur doit être physiquement en mesure d'utiliser l'appareil.
- Une utilisation incorrecte, ainsi que tout changement apporté ou combinaison avec des pièces n'étant pas d'origine peuvent entraîner de sérieux problèmes de santé sur les utilisateurs, les tiers et les animaux.
- Respecter les consignes de sécurité en vigueur, ainsi que les consignes relatives au poste de travail et les directives de la protection du travail du pays ou de la région d'utilisation. Notamment les consignes allemandes en termes de protection contre les accidents.
- Veuillez vous assurer que l'appareil est hors de portée des enfants et des personnes ne sachant pas l'utiliser. La mise en marche d'un appareil par des personnes ne connaissant pas les consignes de sécurité et d'utilisation peut représenter un risque.

Risques sur le poste de travail :

- Glisser, trébucher et chuter sont les causes principales des accidents graves voire mortels. Faites attention aux tuyaux présents sur le sol ou autour du poste de travail.
- Veillez à toujours avoir une position corporelle sûre ainsi qu'à être bien stable.
- Les mouvements répétés, les positions inappropriées et les vibrations permanentes peuvent avoir des conséquences néfastes sur les mains et les bras.
- Un niveau sonore élevé peut entraîner une perte permanente de l'ouïe. Veuillez utiliser les bouchons d'oreille prescrits.
- Évitez de respirer les poussières et d'entrer en contact avec les restes de matériel issus des opérations : ceux-ci peuvent nuire à votre santé.
- Le personnel d'utilisation et de maintenance doit être physiquement capable, en termes de taille et de poids, de contourner la force de l'appareil.
- Cet appareil ne doit pas être utilisé dans les pièces exposées à un risque d'explosion et ne doit pas être mis en contact avec des pièces sous tension.
- Veuillez garder à l'esprit que tous les matériaux sont soumis à l'usure et que cela peut être à l'origine de signes de fatigue chez les outils.
- Maintenez fermement l'outil et assurez-vous d'avoir une position stable afin de contrer les forces engendrées par l'outil.

Dangers des éclats de matériau :

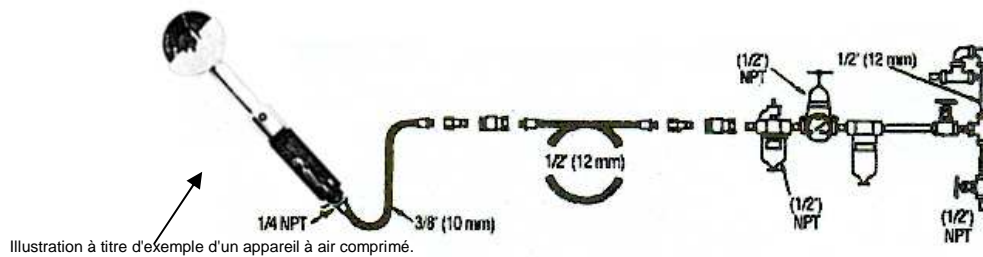
- Même les éclats aspirés ou entraînés par l'air d'évacuation peuvent provoquer de graves blessures oculaires, voire la cécité. Lorsque vous travaillez avec un appareil à air comprimé, ainsi que lors de réparations, d'opérations de maintenance ou du remplacement de pièces d'appareils, toujours porter une protection pour les yeux et le visage (lunettes de protection, masque...)
- Il en vaut de même pour les personnes se trouvant dans la zone à risques.
- En cas de dysfonctionnement, éteignez immédiatement l'appareil et faites-le contrôler par un atelier autorisé.
- En cas de fortes vibrations, éteignez l'appareil et faites-le contrôler par un atelier spécialisé autorisé. Sans mesures de correction, ne pas continuer à utiliser l'appareil.

Sécurité personnelle

- N'utilisez l'appareil que si vous êtes bien éveillé et reposé.
- Veillez toujours à ce que vous faites, et faites toujours appel à votre bon sens lorsque vous

utilisez l'appareil.

- N'utilisez pas l'appareil si vous êtes fatigué ou sous l'influence de médicaments ou de l'alcool. Une seule petite inattention peut entraîner de graves blessures.
- Portez des vêtements de sécurité et des lunettes de protection. Le fait de porter des équipements de protection, comme des masques anti-poussière, des chaussures de sécurité anti-dérapantes, des casques de protection et des protections pour les oreilles permet de réduire considérablement les risques de blessures.
- Évitez une mise en marche non souhaitée ou par erreur de la machine. Assurez-vous que l'appareil, après l'utilisation et lors du transport, soit bien coupé de l'alimentation en air comprimé.
- Avant de procéder à tout branchement, raccordement et toute utilisation, assurez-vous que les raccordements et tuyaux sont tous bien stables (en particulier les vis et écrous), et vérifiez que les conduites d'air comprimé et les pièces de raccordement ne présentent aucun dommage.
- Ne faites pas de mouvements exagérés, et veillez à toujours avoir une bonne stabilité et un bon équilibre, afin de toujours avoir le contrôle de l'outil, même dans les situations imprévues.
- Portez des vêtements appropriés. Évitez de porter des habits amples et des bijoux. Tenez toujours vos cheveux, vos vêtements et vos gants loin des pièces mobiles, car ils risquent de se coincer et de provoquer de graves blessures.



Conditions nécessaires pour l'alimentation en air comprimé

- Raccordez l'appareil à un air propre et sec avec une pression non supérieure à la pression de service max. comme indiqué dans les fiches techniques de l'appareil. Une pression trop élevée réduit considérablement la durée de vie de l'appareil et peut entraîner de graves accidents.
- Raccordez l'appareil à l'air pressurisé en utilisant les tuyaux, conduites et raccordements dans les coupes transversales et les tailles prévues (cf. illustration ci-dessus).
- Ne montez pas de couple rapide directement sur la poignée de la machine.
- Pour que l'appareil fonctionne correctement, il faut que la puissance du compresseur soit au moins 10% supérieure à la consommation indiquée pour l'appareil pressurisé.
- Veuillez respecter les fiches techniques de ce mode d'emploi.

Machines à air pressurisé - Consignes de sécurité

- La société Bendel Werkzeuge vous propose des outils et appareils à air pressurisé vous permettant de travailler vite et en toute sécurité.
- Le facteur de sécurité principal pour cet appareil et tous les autres, C'EST VOUS.
- Votre méticulosité et votre bon sens sont votre meilleure protection contre les accidents. Il n'est pas possible de proposer ici une liste exhaustive de tous les risques éventuels, mais nous avons tenté de vous présenter les principaux. Ne pas modifier cet appareil et ses pièces auxiliaires.
- Seul un personnel qualifié a le droit d'utiliser cet appareil.
- Ne poser l'outil que si les pièces rotatives sont à l'arrêt.
- Ne pas laisser l'appareil en marche lorsqu'il est transporté.
- Tenez toujours l'appareil fermement dans vos mains, et adoptez toujours une posture, au niveau du corps et des bras, vous permettant de contrer les secousses provoquées par son utilisation.
- Tenez vos mains loin des pièces rotatives. Ici aussi, des secousses sont possibles.
- Au cas où l'appareil calerait ou se bloquerait, éteignez-le. Ne démarrez jamais l'outil tant qu'il est

bloqué. Retirez d'abord les conduites d'air comprimé avant de tenter de débloquer l'appareil. Contrôlez la cause du blocage, et procédez aux corrections correspondantes.

Risques de l'air comprimé :

- L'air comprimé peut provoquer de graves blessures !
- Éteignez toujours l'alimentation en air. Laissez l'air sortir du tuyau jusqu'à ce qu'il n'y ait plus de pression, et stoppez l'alimentation en air lorsque l'appareil n'est pas utilisé, avant de changer les équipements auxiliaires et lors des réparations.
- Ne dirigez jamais le souffle d'air sur vous ni sur d'autres personnes.
- Les tuyaux bougeant dans tous les sens peuvent provoquer de graves blessures. Assurez-vous que les tuyaux ne soient pas endommagés et que tous les raccords soient montés correctement et soient stables.
- Ne dépassez jamais la pression maximale de l'air indiquée sur la plaque signalétique, par ex. max. 6,5 bars.
- Respectez les consignes d'installation !

Vous obtiendrez des consignes de sécurité supplémentaires auprès de :

- votre employeur, le syndicat ou les associations professionnelles
- les consignes de sécurité de la Communauté Européenne / du pays d'utilisation.
- "Consignes de sécurité pour les appareils manuels non électriques", disponibles auprès du : European committee for standardization, Rue de Stassart 36. 1050, BRUXELLES; BELGIQUE. <http://www.cen.eu/cenorm/homepage.htm>

Maintenance

- Demandez à votre revendeur de remplacer les pièces abîmées ou usagées par des pièces de rechange d'origine. Utiliser des pièces de rechange non autorisées peut entraîner des dysfonctionnements de l'outil et des blessures sur les personnes.
- Contrôlez régulièrement l'appareil afin de détecter d'éventuelles fissures et des changements anormaux, ainsi que pour vous assurer que les pièces mobiles fonctionnent bien.
- En cas d'anomalies, ne plus utiliser l'appareil avant qu'un expert autorisé n'ait effectué une expertise. Beaucoup d'accidents sont dus à une maintenance incorrecte ou insuffisante des appareils.

Utilisation des appareils :

- Pistolet de nettoyage :
Pour le nettoyage des saletés sur les véhicules Destiné exclusivement à une utilisation commerciale

Pour votre propre sécurité, veuillez respecter les points suivants :

Avant la mise en service du TORNADOR® Black, merci de lire et respecter l'intégralité de ce mode d'emploi et des consignes de sécurité. Ensuite, ranger ce mode d'emploi dans un endroit adapté et accessible à tous les utilisateurs de l'appareil. Le TORNADOR® Black ne doit être utilisé, mis en service, installé, nettoyé et entretenu que par des personnes formées, qui comprennent et suivent les présentes consignes. Une utilisation incorrecte du TORNADOR® Black, ainsi que tout changement apporté ou d'une combinaison avec des pièces n'étant pas d'origine ou des produits nettoyants inappropriés peuvent entraîner de sérieux problèmes de santé sur les utilisateurs, les tiers et les animaux. Respecter les consignes de sécurité en vigueur, ainsi que les consignes relatives au poste de travail et les directives de la protection du travail du pays ou de la région d'utilisation du TORNADOR® Black (par ex. les consignes allemandes de protection contre les accidents).

Consignes de sécurité :

- Cet appareil n'est pas isolé des tensions électrique et des courants. Évitez absolument tout contact du TORNADOR® Black et des liquides avec les appareils électriques, les courants et les tensions.
Attention : DANGER DE MORT !
- Le TORNADOR® Black ne doit pas être utilisé dans un endroit exposé aux risques d'explosion.
- Les personnes utilisant cet appareil doivent être physiquement capables de faire face au poids, à la masse et à la puissance du TORNADOR® Black.
- Avant chaque utilisation du TORNADOR® Black, assurez-vous que le récipient et les tuyaux d'air sont dépourvus de toute saleté. Les éventuelles saletés peuvent partir très vite et provoquer de graves blessures et/ou dommages.
- Avant de procéder à tout branchement, raccordement et toute utilisation, assurez-vous que les raccords, l'étanchéité et les tuyaux sont tous bien stables (en particulier les vis et écrous), et vérifiez que les conduites d'air comprimé et les pièces de raccordement du TORNADOR® Black ne présentent aucun dommage.
- Le TORNADOR® Black provoque une pression sonore considérable. Il convient donc de porter une protection pour les oreilles adaptée, afin d'éviter des problèmes de santé.
- Lors du fonctionnement du TORNADOR® Black, des petites pièces peuvent être soufflées vers le haut. Il convient donc de porter des lunettes de protection appropriées, afin d'éviter les blessures oculaires.
- Le TORNADOR® Black pulvérise en très fine poussière les liquides de nettoyage. Pour éviter les problèmes de santé dus à une inhalation, il convient donc de porter une protection respiratoire appropriée.
- Assurez-vous que les personnes se trouvant à proximité de vous sont également équipées des protections pour les oreilles, pour les yeux et pour la respiration.
- Le TORNADOR® Black doit être utilisé uniquement dans les pièces bien aérées.
- Le TORNADOR® Black doit fonctionner avec une pression entre **4,5 et 6,5 bars**. Une pression d'air supérieure peut provoquer des dommages matériels et des blessures physiques.
- Lors du remplissage de liquides (produits nettoyants), TORNADOR® Black doit être sans pression. Il convient de s'en assurer avant de dévisser le récipient.
- N'utilisez pas de produits nettoyants acides, alcalins et / ou légèrement inflammables. Cela peut remettre en question la durée de vie du TORNADOR® Black, et donc représenter un risque de détérioration de l'appareil et de la survenance de graves blessures physiques.
- Pour les produits de nettoyage à diluer, veuillez toujours strictement respecter les consignes des fabricants, surtout pour les proportions de mélange.
- Vissez un tuyau à air comprimé sur l'appareil. L'utilisation de couples rapides directement sur les appareils à air comprimé peut être dangereuse lorsqu'ils se défont.
- Ne dirigez jamais le TORNADOR® Black sur le visage ou le corps. Cela vaut autant pour vous-même que pour les autres personnes et les animaux. Une mauvaise utilisation peut entraîner des blessures, en particulier la perte de la vue.
- Veuillez à adopter une position stable et à ne pas être gêné par les tuyaux à air comprimé. Glisser, tomber ou trébucher avec cet appareil peut provoquer de graves blessures.
- Les pièces se rapportant à la sécurité, comme par ex. les ceintures de sécurité, les modules électroniques ou électriques, ne doivent pas être nettoyés avec le TORNADOR® Black. En effet, cela risquerait de l'endommager et de ne plus répondre à sa fonction de sécurité.
- Lorsque vous nettoyez l'appareil, qu'il est soumis à une opération de maintenance ou lorsqu'il n'est pas utilisé, coupez l'alimentation en air pressurisé.

- Ne gardez pas le TORNADOR® Black à portée de mains des enfants.
- Veuillez également respecter les consignes de sécurité qui vous ont été remises avec l'appareil.

Remarques particulières

Les informations et conseils que nous vous transmettons pour aider l'acheteur/l'utilisateur, sont le résultat de nos expériences et des connaissances actuelles. En raison de la grande diversité des possibilités d'utilisation et de traitement, ces consignes ne sont pas obligatoires et ne représentent pas de contrat juridique ni aucune obligation en rapport avec le contrat de vente.

Dans tous les cas, l'acheteur doit s'assurer lui-même que l'objectif prévu est bien adapté. Veuillez toujours lire les consignes de sécurité techniques des liquides de nettoyage, et en cas de doute, veuillez vous adresser au fabricant.

Notre responsabilité est régie exclusivement par nos conditions générales de ventes. Elles ne sont complétées ni par ces informations, ni par les conseils techniques de vos conseillers.

Consignes d'utilisation :

- 1 Retirez les saletés déposées sur la surface à nettoyer (par ex. avec des brosses ou un aspirateur).
- 2 Mettez le levier en position verticale afin de rendre disponible le liquide (de nettoyage) contenu dans le récipient.
- 3 **N'ajoutez les produits nettoyant dans le récipient que juste avant leur utilisation, et retirez les éventuels liquides s'y trouvant après l'utilisation, afin d'éviter que les dépôts de produit nettoyant n'engorgent le filtre d'aspiration et les tuyaux. N'utilisez pas de produits nettoyants acides, alcalins et / ou légèrement inflammables. Cela peut réduire la durée de vie du TORNADOR® Black, et donc représenter un risque de détérioration de l'appareil et / ou de graves blessures physiques.**
- 4 Raccordez l'appareil à votre système d'alimentation en air comprimé.
- 5 **Important** : Afin d'obtenir un résultat optimal, avec le bec nettoyant, veuillez respecter un angle d'env. 45° et 1 à 3 cm d'éloignement de la surface à nettoyer.
- 6 Lors des opérations, afin d'éviter des dommages des deux côtés, assurez-vous en permanence que les pièces rotatives de l'outil n'entrent pas en contact avec des parties dépassant des surfaces à usiner.
- 7 Appuyez entièrement sur "Retrait", faites lentement tourner le TORNADOR® Black en cercles autour de la surface à nettoyer.
- 8 Tournez le levier pour le mettre en position horizontale "air only". Appuyez sur retrait et séchez la surface nettoyée.
- 9 Pour retirer l'humidité restante, essuyez la surface nettoyée au moyen d'un chiffon sec.

ENTRETIEN ET MAINTENANCE après l'utilisation

- Voici comment nettoyer l'entonnoir : Faites tourner le levier pour le mettre en position horizontale "air only", maintenez le bec nettoyant dans un seau avec de l'eau claire, et enfoncez entièrement le retrait afin de retirer les saletés du bec.
- **De plus, après chaque utilisation, rincer les tuyaux et le filtre d'aspiration afin d'éviter que les dépôts du nettoyage ne provoquent un engorgement. Pour ce faire, remplir un récipient propre et vide avec de l'eau, et le visser à l'appareil. Faire tourner le levier pour le mettre en position verticale, et, pendant env. 20 secondes, appuyer à fond sur le retrait, afin que l'eau puisse être aspirée et vaporisée. En cas de salissures importantes du filtre, retirer la bille métallique du tuyau d'aspiration, et nettoyer le filtre se trouvant à l'intérieur au moyen d'un pistolet soufflant.**
- Avant tout nettoyage, toute maintenance et toute réparation, le TORNADOR® Black doit être coupé de l'alimentation en air (sauf pour le rinçage, comme précisé ci-dessus). Le fait de ne pas respecter ces avertissements peut entraîner de graves blessures.
- Remplacer les pièces endommagées ou défectueuses. Le set de rotation (réf. AK), le nez (réf. 21) et tous les tuyaux et joints sont des pièces d'usure. N'hésitez pas à parler à votre revendeur des pièces de rechange d'origine.

QUANTITÉ D'AIR NÉCESSAIRE

Pour permettre une puissance **optimale**, le TORNADOR® Black a besoin d'une pression d'air constante entre **4,5 et 6,5 bars**.

De nombreux génèrent une pression plus importante.

Un régulateur de pression, vendu séparément, permet de faire varier la pression. Lorsque la pression d'air est faible, le détergent est aspiré (pour le nettoyage). Si la pression d'air est plus importante, moins de produit nettoyant est aspiré, et la puissance disponible est plus importante. Si l'alimentation en produits chimiques est coupée, convient également pour le séchage.

ATTENTION : Les quantités d'air constantes varient selon la taille et la puissance du compresseur.

Remarque :

Nous conseillons fortement de monter en amont un réducteur de pression d'air de max. 6,5 bars, et d'utiliser la soupape de régulation de pression pour affiner l'ajustage.

Dysfonctionnements possibles :

| | |
|--------------------|--|
| Absence de liquide | <ul style="list-style-type: none">- Levier dans la bonne position ? (verticale)- Filtre du nodule d'aspiration bouché ? Le cas échéant, retirer (réf. 28) du tuyau, et le nettoyer à l'aide d'un pistolet-souffleur.- Température ambiante trop faible. La température alors trop faible de l'air fourni par le compresseur fait geler le liquide dans les tuyaux étroits.- Pression de l'air trop élevée. Au-delà de 6,5 bars, le tuyau transportant le liquide (réf. 22) peut se rompre en pliant. Remplacer le tuyau.- Outil insuffisamment nettoyé. Les restes du produit nettoyant obturent le tuyau (réf. 22). Remplacer le tuyau. |
| Puissance faible | <ul style="list-style-type: none">- Dans un premier temps, vérifier que l'alimentation en air pressurisé fonctionne correctement- Vérifiez si un régulateur de pression utilisé en option est réglé sur une alimentation en air comprimé plus faible et effectuez une correction si nécessaire.- Vérifiez si la puissance de votre compresseur est suffisante. Ce qui est important ici, c'est l'indication du volume fourni, et non celle du volume aspiré. Pour assurer un fonctionnement correct, ce volume ne doit pas être inférieur à 270 l/ min pour 6 bars. |

Votre fournisseur tient à votre disposition ou peut vous procurer les pièces de rechange et les pièces d'usure.

Si les indications ci-dessus ne permettent pas de détecter le problème, veuillez vous adresser à votre fournisseur. Celui-ci est en mesure de contrôler votre appareil.



Explication des symboles :

Porter une protection pour les oreilles, des lunettes de protection, un masque de protection anti-poussière adapté. Protéger les cheveux par un filet à cheveux, porter des gants de protection et bien lire les consignes d'utilisation afin d'assurer la sécurité.

Données techniques Tornador Z-020RS Black

| | |
|--|---|
| Raccordement à l'air pressurisé | 1/4" |
| Pression de service | 4,5 – 6,5 bars |
| Consommation d'air | 270 l/min pour 6 bars |
| Poids (kg) | 0.67 Kg. |
| Niveau sonore pression sonore (LpA) | 90 dB (EN ISO 15744:2002) ISO 4871:1996 ISO 3744:2010, ISO 11203:1995 |
| Impression de mesure (KpA) | 3 dB |
| Niveau sonore puissance sonore (LwA) | 101 dB (EN ISO 15744:2002) ISO 4871:1996 ISO 3744:2010, ISO 11203:1995 |
| Impression de mesure (KwA) | 3 dB |
| Pression sonore de pointe pondérée point C (LpC) | 114 dB (EN ISO 15744:2002) ISO 4871:1996 ISO 3744:2010, ISO 11203:1995 |
| Impression de mesure (KpC) | 3 dB |
| Niveau de vibrations | 2.88 m/sec ² (ISO 20643:2005/Amd.1 :2012) |
| Impression de mesure niveau de vibrations | 0.29 m/sec ² (ISO 20643:2005/Amd.1 :2012) |
| N° de série | |

**Déclaration de conformité CE pour les machines
(EG-RL 2006/42/EG)**

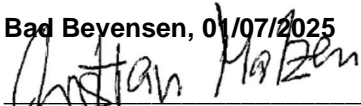
Le fabricant déclare par la présente

BENDEL Werkzeuge GmbH & Co.KG
Wilhelm-Schulze-Str.8-10
D-29549 Bad Bevensen
info@bendel.de

que la machine **Tornador Z-020RS BLACK** est conforme aux dispositions de la directive susmentionnée.

Nom et adresse des responsables de la documentation

Christian Matzen
Wilhelm-Schulze-Str.8-10
D-29549 Bad Bevensen

Bad Bevensen, 01/07/2025

Christian Matzen, Directeur

Reparaturanleitung/ Repair instructions / Manual de reparaciones / Consignes de réparation Z-020RS

Die unten angegebenen Schritte zeigen den Wechsel des inneren Schlauches und die Demontage des Rotations-Sets.

Description below shows the replacement of the inner tube and the detachment of the rotate-set.

Los pasos indicados a continuación describen el procedimiento que se ha de seguir para sustituir el tubo interior y desmontar el juego de rotación.

Les opérations indiquées ci-dessous présentent le changement du tuyau intérieur et le démontage du set rotatif.

Benötigte Ersatzteile:

1 Stck. Innerer Schlauch (SPZ020009A) und ggf. 1 Stck. Rotations-Set (SPZ0200AK), falls dieses ebenfalls getauscht werden soll.

Required spare parts:

1 pcs. Inner tube assy (SPZ020009A) and 1 pcs. Rotate-set (SPZ0200AK) if also needs to be changed.

Piezas de repuesto necesarias:

1 uni. Tubo interior (SPZ020009A) y, en su caso, 1 unidad de set de rotación (SPZ0200AK), si también es necesario cambiarlo.

Pièces de rechange nécessaires :

1 unité Tuyau intérieur (SPZ020009A) et, si nécessaire, 1 set rotatif (SPZ0200AK), dans le cas où celui-ci doit également être remplacé.

Benötigte Werkzeuge:

Ring-Maulschlüssel in den Schlüsselweiten 12, 14 und 16mm, Seitenschneider

Required tools:

Ring spanner / combination wrench in size 12, 14 and 16mm, side cutter

Herramientas necesarias:

Llaves mixta de 12, 14 y 16, alicates

Outils nécessaires :

Clé polygonale à fourche simple avec des largeurs de 12, 14 et 16 mm, pince coupante latérale



1. Den schwarzen Trichter und den Reinigungsbecher vom Gerät abschrauben

1. Unscrew the nozzle and the cup

1. Desenrosque el cono negro y el vaso de la herramienta.

1. Dévisser de l'appareil la trémie noire et la coupe de nettoyage.



2. Das Gerät kopfüber in einem Schraubstock fixieren, so dass der Deckel nach oben zeigt. Verwenden Sie geeignete Schutzbacken, um Beschädigungen am Griff zu vermeiden. Anschließend wird das Rotationsset mit einem 12er Maulschlüssel abgeschraubt.

2. Fix the unit in a vise, showing the cap up. Use vise jaws to avoid damages. Unscrew the rotate-set with the 12mm combination wrench.

2. Fije la herramienta boca arriba en un tornillo de banco de forma que la tapa quede hacia arriba. Utilice protectores adecuados para no dañar la empuñadura. A continuación, desenrosque el set de rotación con una llave plana de 12 mm.

2. Fixer l'appareil la tête en bas dans un étau, de manière à ce que le couvercle soit vers le haut. Utilisez des mâchoires de protection appropriées, afin d'éviter que la poignée ne soit endommagée. Ensuite, dévisser le set rotatif à l'aide d'une clé à fourche simple de 12.

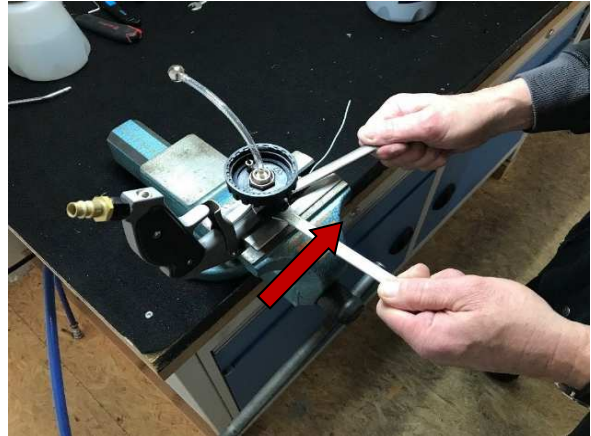


3. Mit dem 16er Maulschlüssel den Umschalter leicht lösen, bis der 14er Schlüssel auf die Spannfläche der Verschraubung des inneren Schlauches passt.

3. Use the 16mm combination wrench to slightly loose the switch until the 14mm wrench will fit the nut of the inner tube assembly.

3. Con la llave plana de 16 mm afloje ligeramente el conmutador hasta que la llave de 14 mm quepa en la superficie de sujeción de la junta roscada del tubo interior.

3. À l'aide de la clé à fourche simple de 16, légèrement desserrer le commutateur, jusqu'à ce que la clé de 14 passe dans la surface de serrage du raccord fileté du tuyau intérieur.



4. Mit dem 14er Schlüssel die Verschraubung des inneren Schlauches fixieren und mit dem 16er Schlüssel den Umschalter und den darunter befindlichen Deckel abschrauben.

4. Fix the nut of the inner tube assembly with the 14mm wrench, unscrew the switch with the 16mm type and disassemble them together with the cap.

4. Sujete con la llave de 14 mm la junta roscada del tubo interior y con la llave de 16 mm desenrosque el conmutador y la tapa que se encuentra debajo.

4. À l'aide de la clé de 14, fixer le raccord fileté du tuyau intérieur, et à l'aide de la clé de 16, dévisser le commutateur et le couvercle qui se trouve en-dessous.



5. Im Griffstück befindet sich jetzt nur noch die Verschraubung des inneren Schlauches. Diese mit dem 14er Schlüssel abschrauben und den defekten inneren Schlauch entnehmen.

5. Now just the nut of the inner tube assembly remains in the handle. Unscrew the nut with the 14mm wrench and remove the set with the hose.

5. En la empuñadura quedará ahora únicamente la junta roscada del tubo interior. Desenróscuela con la llave de 14 mm y retire el tubo interior defectuoso.

5. Il ne reste plus dans la poignée que le raccord fileté du tuyau intérieur. Le dévisser à l'aide de la clé de 14, et retirer le tuyau intérieur défectueux.



6. Den neuen inneren Schlauch vorsichtig durch den Luftkanal führen, damit der empfindliche Teflon Schlauch nicht geknickt wird und anschließend das Endstück wieder mit dem 14er Maulschlüssel ins Gewinde schrauben.

6. Insert the replacement hose carefully to avoid any kind of damages and kinks. Fix the nut 14 mm wrench.

6. Deslice el nuevo tubo interior por el canal de aire con cuidado para que el delicado tubo de Teflon no se doble y a continuación vuelva a enroscar la pieza final con la llave plana.

6. Faire passer prudemment le nouveau tuyau intérieur dans le conduit d'air, afin que le tuyau Teflon, sensible, ne soit pas plié, puis revisser l'extrémité sur le filet à l'aide de la clé de 14.



7. Umschalter und Deckel wieder montieren. Achten Sie vor dem Festziehen darauf, dass der Umschalter in seiner ursprünglichen Position fixiert wird.

7. Assemble the switch and the cap and take care of the correct position of the switch before you tighten them firm.

7. Vuelva a montar el conmutador y la tapa. Antes de apretarlos, compruebe que conmutador está en su posición original.

7. Remonter le commutateur et le couvercle. Avant de procéder au vissage final, veillez à ce que le commutateur soit fixé dans sa position d'origine.



8. Das Rotationsset vorsichtig über den inneren Schlauch führen und mit dem 12er Schlüssel festschrauben.

8. Put the rotate set carefully over the tube and firm it with the 12mm wrench.

8. Coloque el set de rotación con cuidado encima del tubo interior y apriételo con la llave de 12 mm.

8. Faire passer le set rotatif par le tuyau intérieur, et le visser fermement à l'aide d'une clé de 12.



9. Ziehen Sie nun das Rotationsset zurück (Richtung Griff) und schneiden den überstehenden Schlauch bündig ab. Im Betrieb ist der Schlauch damit etwa 1-2mm kürzer als das Rotations-Set. Das ist für eine einwandfreie Funktion erforderlich.

9. Pull the rotate set back towards to the handle and cut the protruding hose off flush. Operating the tool the hose will be about 1-2mm shorter than the rotate-set. That's important for a proper result.

9. A continuación desplace hacia atrás el set de rotación (hacia la empuñadura) y corte a ras el trozo de tubo que sobresale. De este modo, el tubo queda 1-2 mm más corto que el set de rotación, lo cual es necesario para un funcionamiento correcto.

9. Ensuite, retirez le set rotatif (en direction de la poignée), et coupez la partie du tuyau qui dépasse de manière à ce que celui-ci soit proprement aligné. En service, le tuyau est donc 1 à 2 mm plus court que le set rotatif. C'est nécessaire pour assurer un fonctionnement correct.

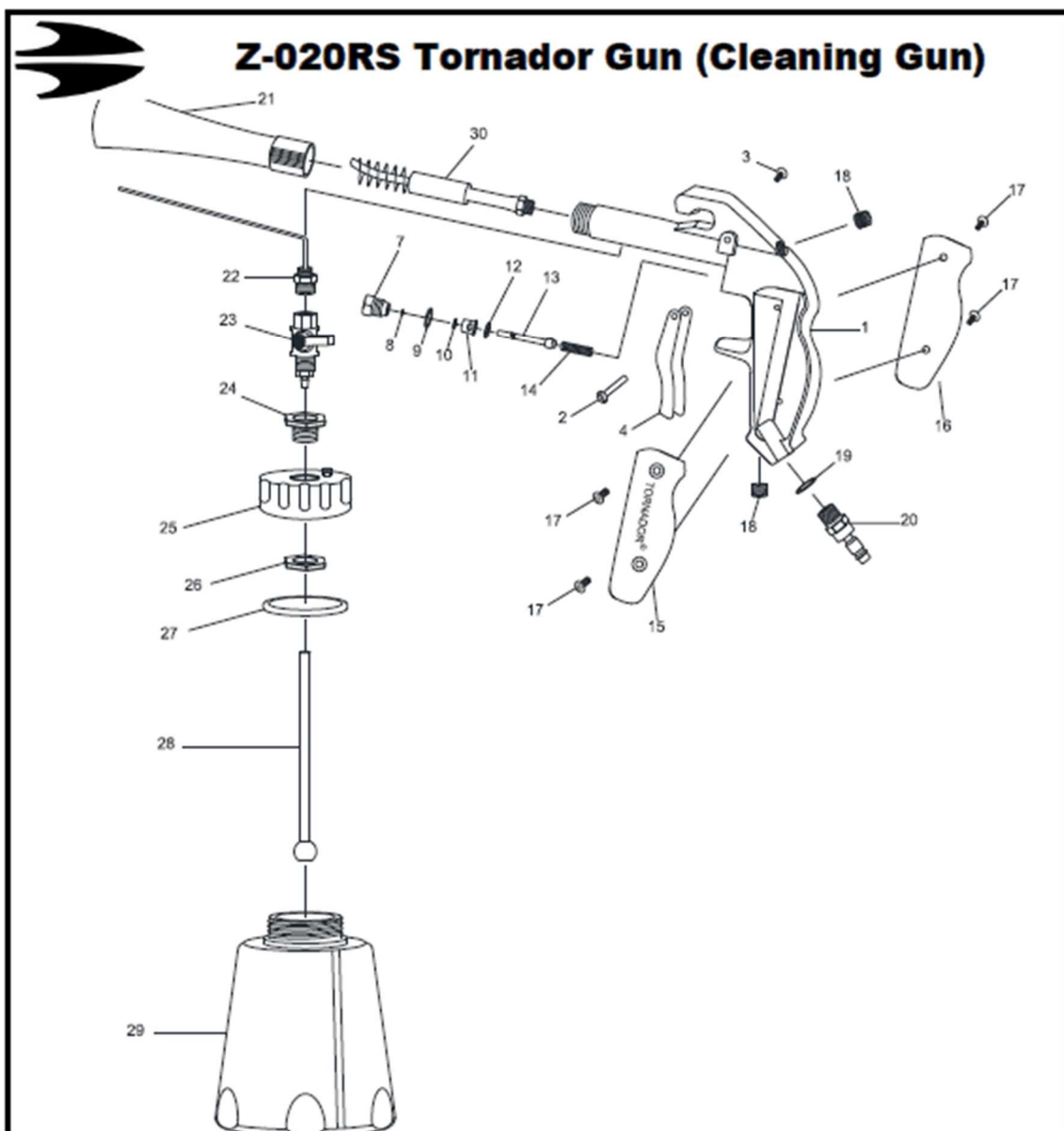


10. Den schwarzen Trichter sowie den Reinigungsbecher wieder aufschrauben und das Gerät mit und ohne Flüssigkeit testen.

10. Assemble the nozzle and the cup and check all functions, means with and without liquid.

10. Vuelva a enroscar el cono negro y el vaso y compruebe el funcionamiento de la herramienta con y sin líquido.

10. Revisser la trémie noire et la coupe de nettoyage, et tester l'appareil avec et sans liquide.



| Ref. No. | Part No. | Description | Q'ty Tool | Ref. No. | Part No. | Description | Q'ty Tool |
|----------|-------------|------------------------|-----------|------------|--------------|-------------------------------|-----------|
| 1 | SPZ020RS001 | Housing | 1 | 18 | SPZ020S005 | Screw | 2 |
| 2 | SPZ020S007 | Pin | 1 | 19 | SPZ020S006 | O-Ring (9.5x1.5) | 1 |
| 3 | SPZ010008A | Screw | 1 | 20 | SPZ020RS003 | Swivel Air Inlet (1/4"PF) | 1 |
| 4 | SPZ020RS002 | Trigger (Paint Finish) | 1 | 21 | SPZ020008B | Nozzle (Matt Finish) | 1 |
| 7 | SPZ010011 | Screw | 1 | 22 | SPZ020009A | Inner Tube Ass'y | 1 |
| 8 | SPZ010031 | O-Ring (2x1) | 1 | 23 | SPZ010017A | Air Reverse Switch Ass'y | 1 |
| 9 | SPZ010028 | O-Ring (9x2) | 1 | 24 | SPZ010018 | Screw | 1 |
| 10 | SPZ010027 | O-Ring (3.5x1.5) | 1 | 25 | SPZ010019C | Cap (with hole) and Valve | 1 |
| 11 | SPZ010012 | Bushing | 1 | SPZ010019A | Cap (closed) | | |
| 12 | SPZ010013 | Gasket | 1 | 26 | SPZ010021 | Nut | 1 |
| 13 | SPZ010014 | Valve Stem | 1 | 27 | SPZ020014A | Gasket (O-Ring) f. valve type | 1 |
| 14 | SPZ010015A | Spring | 1 | 28 | SPZ010022 | Tube Ass'y (inkl.part.no.28) | 1 |
| 15 | SPZ020S002 | Left Side Cap (Black) | 1 | 29 | ZZ-020 | Cup With Window Set | 1 |
| 16 | SPZ020S003 | Right Side Cap (Black) | 1 | | | incl.no.25(closed),27,29 | |
| 17 | SPZ020S004 | Screw | 4 | 37 | SPZ0200AKRS | Rotate Set | 1 |